



### Informații importante.

Citiți cu atenție înainte de a utiliza produsul.

- Utilizați produsul numai în scopul propus.
- Asamblați produsul numai în deplină conformitate cu instrucțiunile atașate.
- Produsul se poate răsturna și poate provoca vătămări corporale grave. Atașați-l de perete. Pentru a-l atașa de perete, utilizați elemente de fixare adecvate pentru materialul peretelui de acasă. Dacă aveți îndoieli cu privire la tipul de elemente de fixare potrivite pentru materialul de perete, contactați un specialist sau un magazin specializat.
- Nu utilizați forță excesivă atunci când utilizați ușile și sertarele.
- Se recomandă încredințarea reparării mecanismelor de transformare profesioniștilor calificați.
- Aveți grijă, atunci când manipulați piese din sticlă. Evitați încărcături de șoc.

Datorită marginilor deteriorate și zgârieturilor de pe suprafață, sticla se poate sparge brusc și (sau) se poate rupe.

### Cerințe operaționale și măsuri de siguranță pentru mobilier

O perioadă, în timpul căreia mobilierul își păstrează aspectul și funcționalitatea, depinde în mare măsură de modul în care este depozitat și operat. Urmați sfaturi simple pentru a vă păstra mobilierul în cea mai bună stare.

#### Lumină

Nu expuneți mobilierul la lumina directă a soarelui. Expunerea prelungită la lumina directă a soarelui poate duce la modificări de culoare în unele zone, comparativ cu restul articolului care a fost mai puțin expus.

#### Temperatură

Temperaturile extreme, precum și schimbările bruște de temperatură pot deteriora grav mobilierul sau părțile acestuia. Nu așezați mobilierul la mai puțin de un metru de sursele de căldură și/sau de dispozitivele de încălzire. Temperatura ambiantă recomandată pentru depozitare și funcționare este cuprinsă între +10 și +25 °C. Nu puneți obiecte fierbinți (fier de călcat, vase cu apă clocotită etc.) pe mobilier și nu îl expuneți la radiații termice (lumina lămpilor puternice, emițătoare cu microunde etc.) pe o perioadă lungă de timp.

#### Umiditate

Umiditatea relativă recomandată pentru camerele cu mobilier este de 60-70%. Evitați perioadele lungi de umiditate extremă și / sau uscăciune, cu atât mai mult evitați schimbarea lor periodică. În timp, astfel de condiții pot afecta integritatea mobilierului și a părților sale. Dacă se observă astfel de condiții, se recomandă ventilarea frecventă a încăperii și, dacă este posibil, utilizarea dezumidificatoarelor/umidificatoarelor pentru normalizarea nivelului de umiditate. Nu așezați mobilierul lângă pereți sau obiecte ude sau umede.

#### Produse agresive și abrazive

Păstrați departe lichidele agresive (acizi, alcaloizi, solvenți etc.) sau produsele care conțin astfel de lichide și vaporii lor de mobilier. Astfel de substanțe și compușii lor sunt activi din punct de vedere chimic și interacțiunea cu acestea poate duce la consecințe negative pentru dumneavoastră și proprietatea dumneavoastră. De asemenea, unii detergenți sau detergenți conțin concentrații ridicate de substanțe chimice agresive și / sau substanțe abrazive. Utilizarea unor astfel de detergenți sau detergenți nu este permisă.

#### Miros

Mobilierul nou poate avea un miros natural de materiale, din care este fabricat. Mirosul poate persista timp de 3 săptămâni de la data asamblării. Pentru a reduce intensitatea unui astfel de miros, se recomandă:

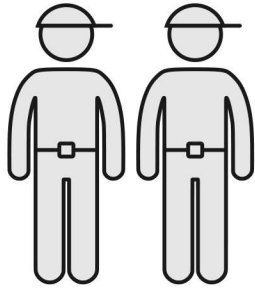
- Pentru mobilierul tapițat, aspirați articolul și aerisiți camera.
- Pentru mobilierul dulapului, ștergeți articolul cu o cârpă înmuiată într-un detergent fin, ștergeți cu o cârpă curată uscată și aerisiți camera, deschizând toate ușile și sertarele mobilierului. Repetați de 3-4 ori pe zi.

#### Întreținere

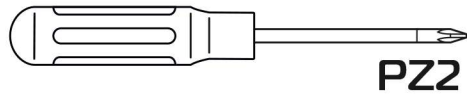
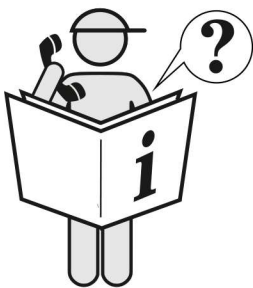
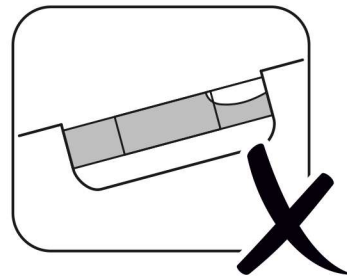
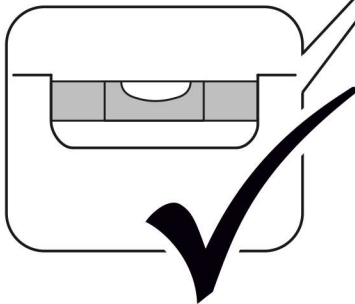
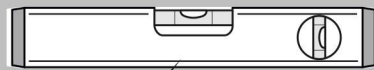
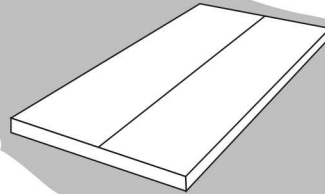
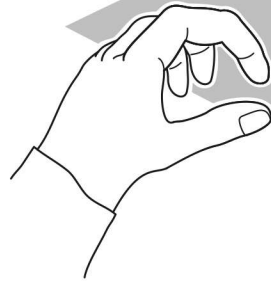
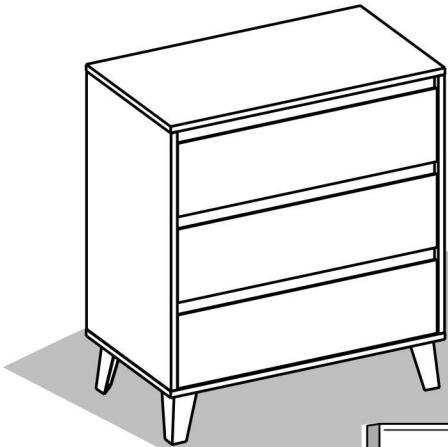
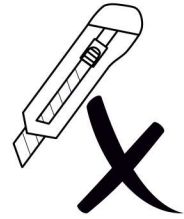
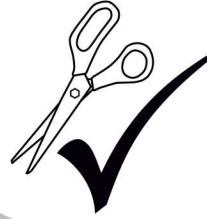
Păstrați întotdeauna suprafețele mobilierului complet uscate. Dacă este necesar, ștergeți suprafețele mobilierului cu o cârpă moale uscată (flanel, cârpă, pâslă etc.). Se recomandă curățarea mobilierului cât mai curând posibil după ce se murdărește. Dacă nu este îndepărtată prompt, contaminarea poate lăsa pete sau poate deteriora stratul de acoperire al mobilierului sau al părților sale. Pentru contaminarea persistentă, se recomandă utilizarea unor produse de curățare speciale. Citiți cu atenție instrucțiunile de utilizare a unui detergent: produsul trebuie să fie destinat materialelor din care este fabricat mobilierul. Nu utilizați detergenți care conțin substanțe abrazive. Nu utilizați bicarbonat de sodiu, praf de spălat și alte produse de curățat, care nu sunt destinate mobilierului. Curățați suprafețele mobilierului folosind detergenți speciali. Pentru a îndepărta praful din părțile moi ale mobilierului, utilizați un aspirator cu duze speciale pentru curățare mobilă. Nu așezați și nu mutați obiecte cu colțuri ascuțite, margini și/sau părți ascuțite proeminente pe mobilier.

#### Exploatare

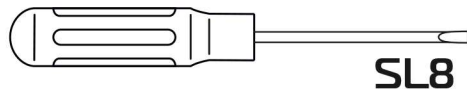
Încărcătura mobilierului și a părților sale (rafturi, sertare, scaune etc.) nu trebuie să depășească standardele producătorului specificate în Ghidul de Montare. Nu este recomandat să stați pe mobilier, să săriți sau să supuneți mobilierul la sarcini dinamice ridicate. Periodic, verificați etanșeitatea conexiunilor filetate ale mecanismelor de transformare și fixare și strângeți-le, dacă este necesar. Dacă mecanismele de transformare încep să scârțâie, lubrifiați-le cu un lubrifiant special. Atunci când utilizați mecanisme de transformare, urmați cu strictețe aceste linii directe, evitați eforturile excesive, smucirile și distorsiunile elementelor mecanismului.



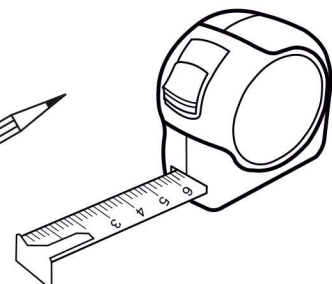
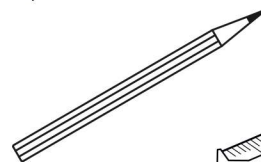
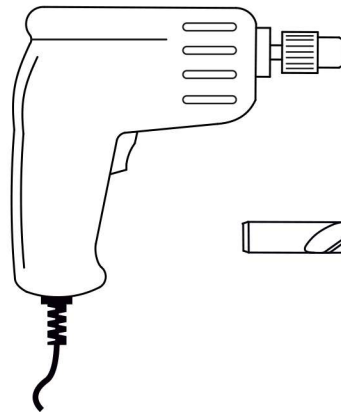
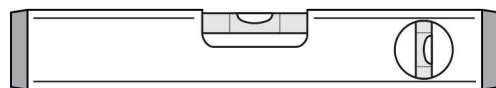
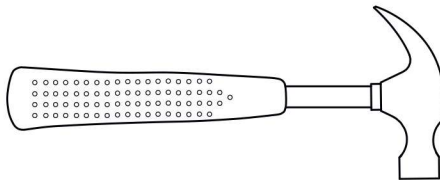
90 min

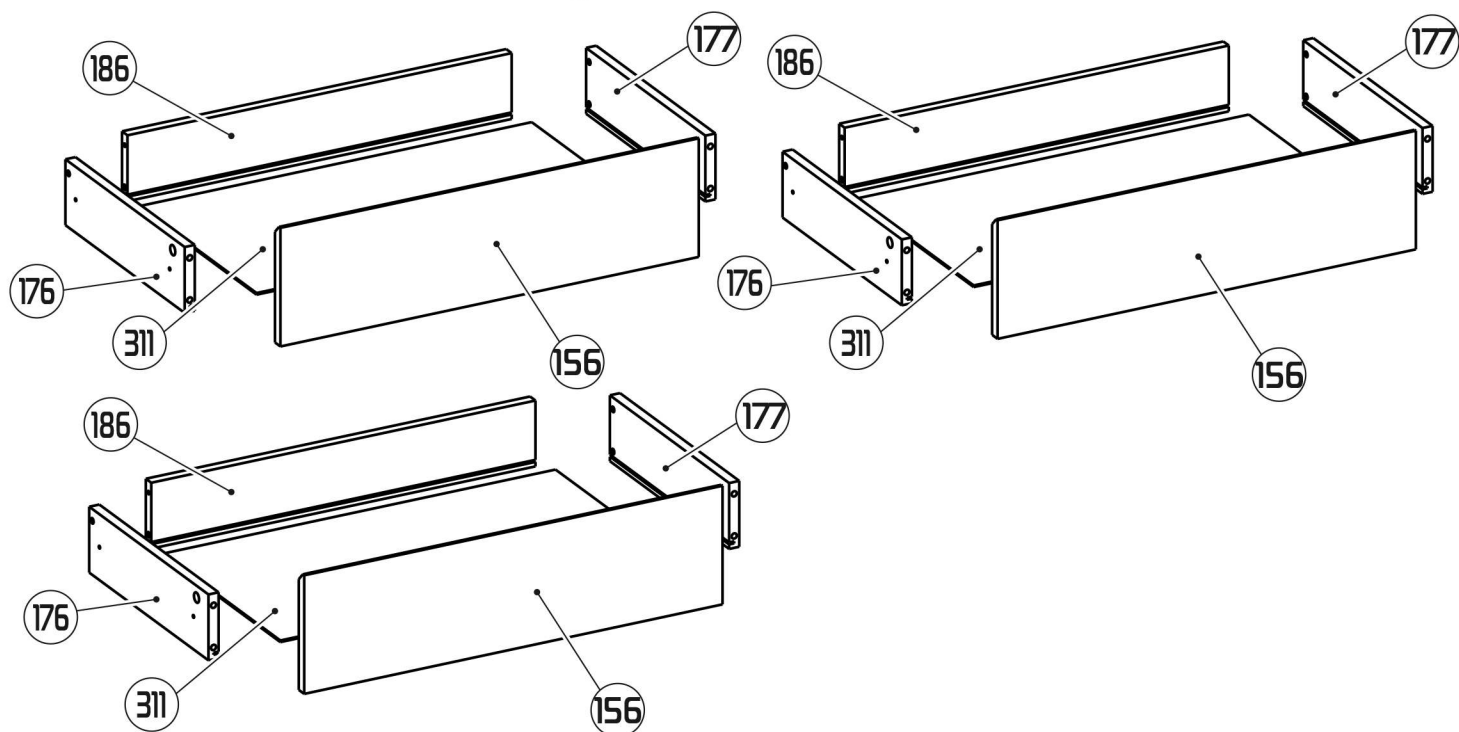
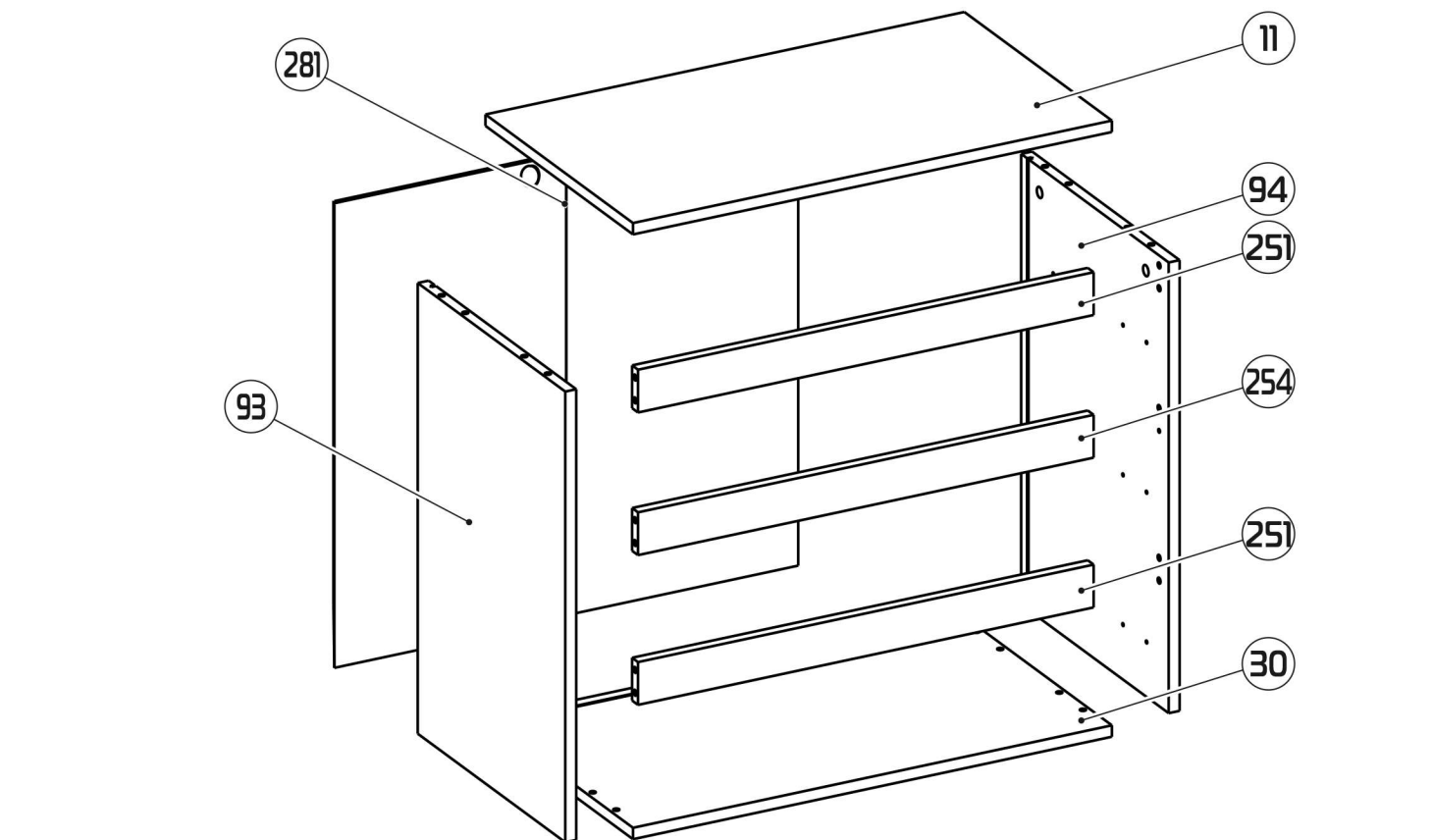


PZ2



SL8





① 700x389x16 (x1)

③ 700x389x16 (x1)

⑨ 632x388x16 (x1)

⑨ 632x388x16 (x1)

⑤ 662x180x16 (x3)

⑦ 350x100x16 (x3)

⑦ 350x100x16 (x3)

⑧ 608x100x16 (x3)

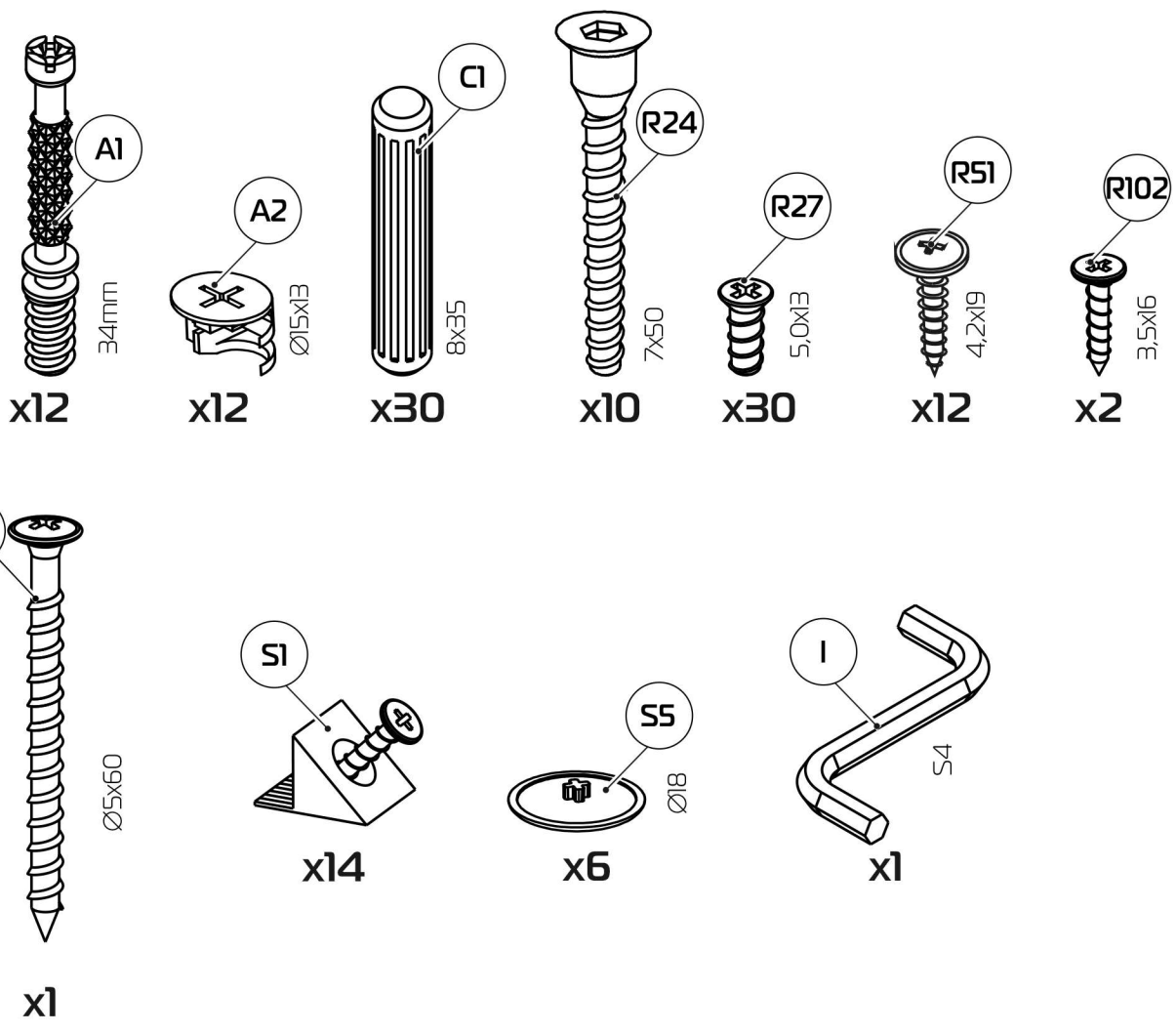
⑤ 666x60x16 (x2)

⑤ 666x60x16 (x1)

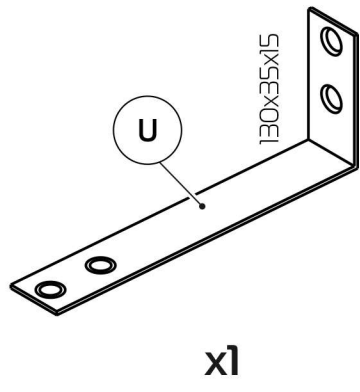
⑧ 644x678x2,5 (x1)

⑧ 622x346x2,5 (x3)

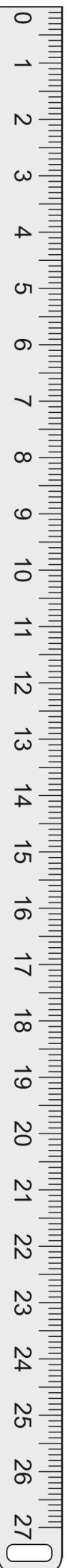
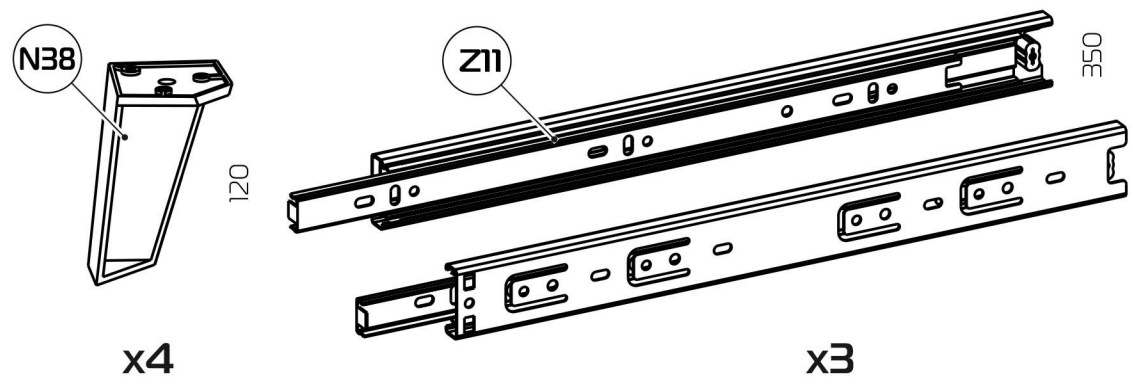
1:1



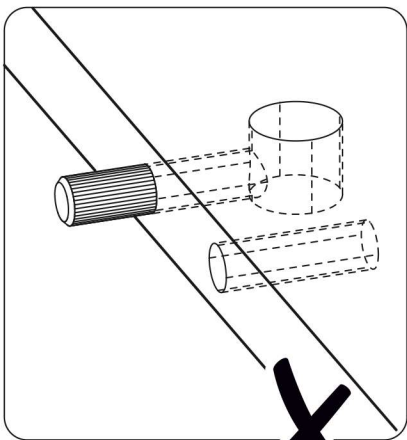
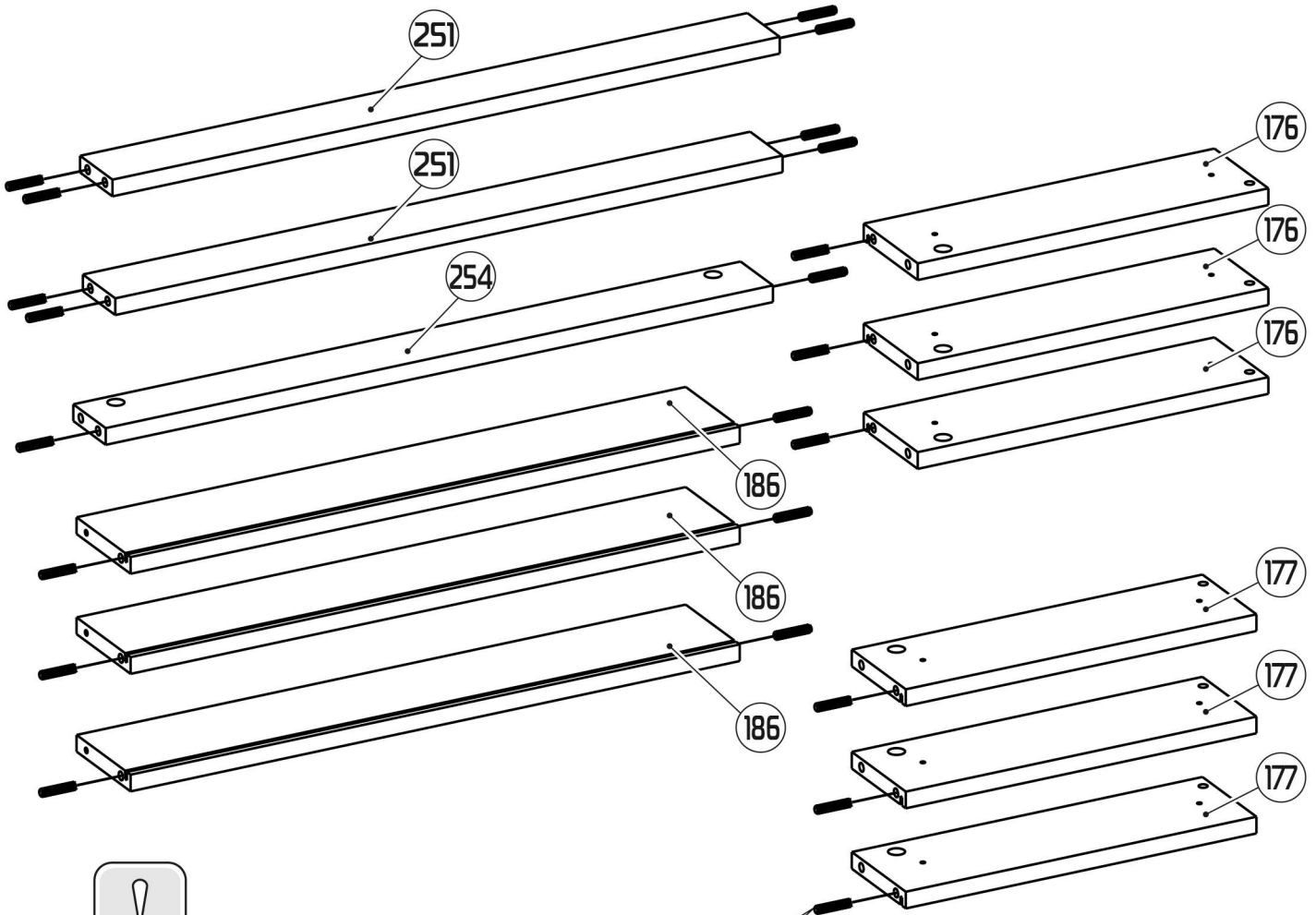
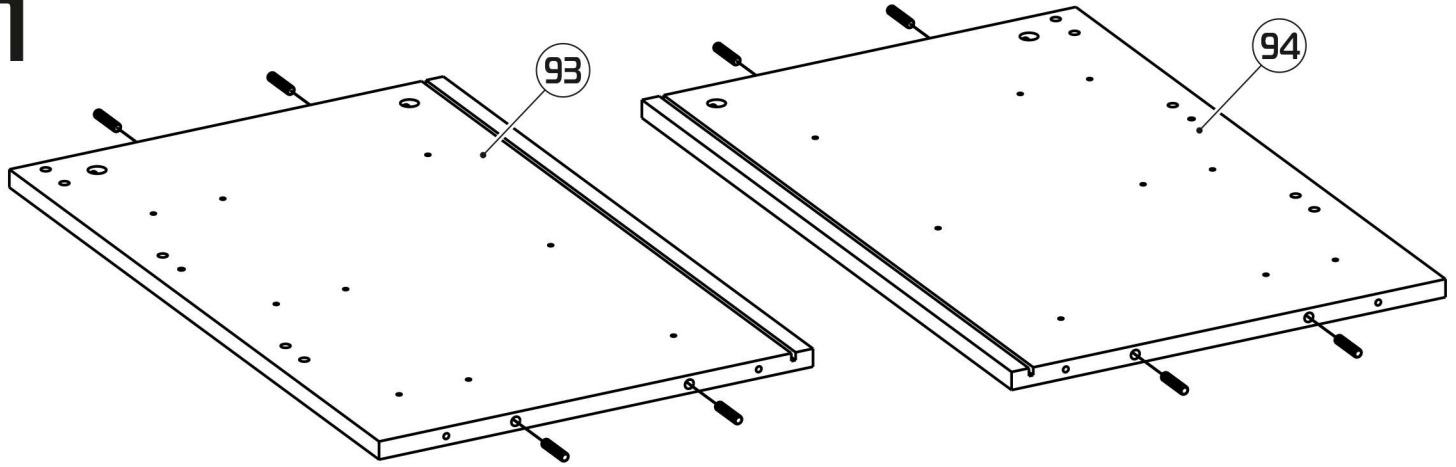
1:2



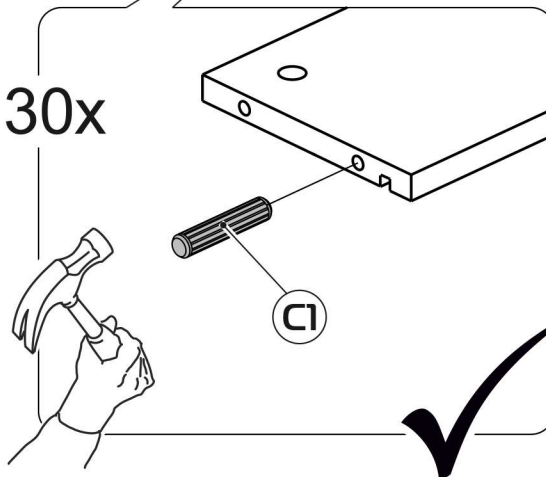
1:4



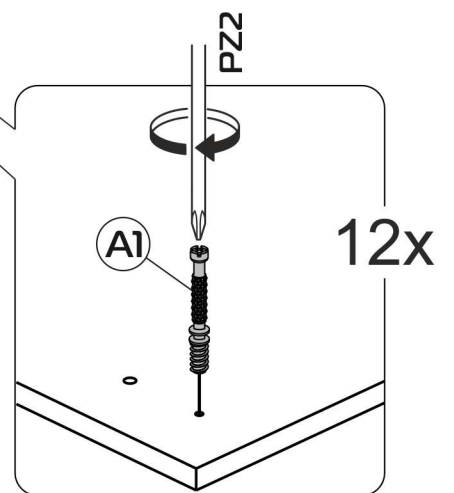
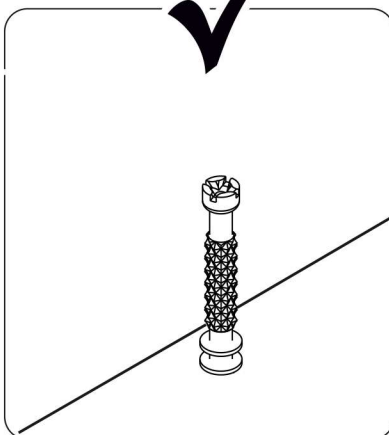
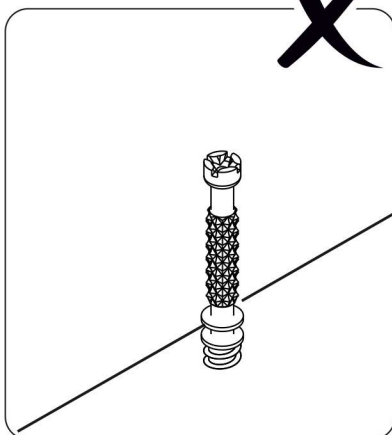
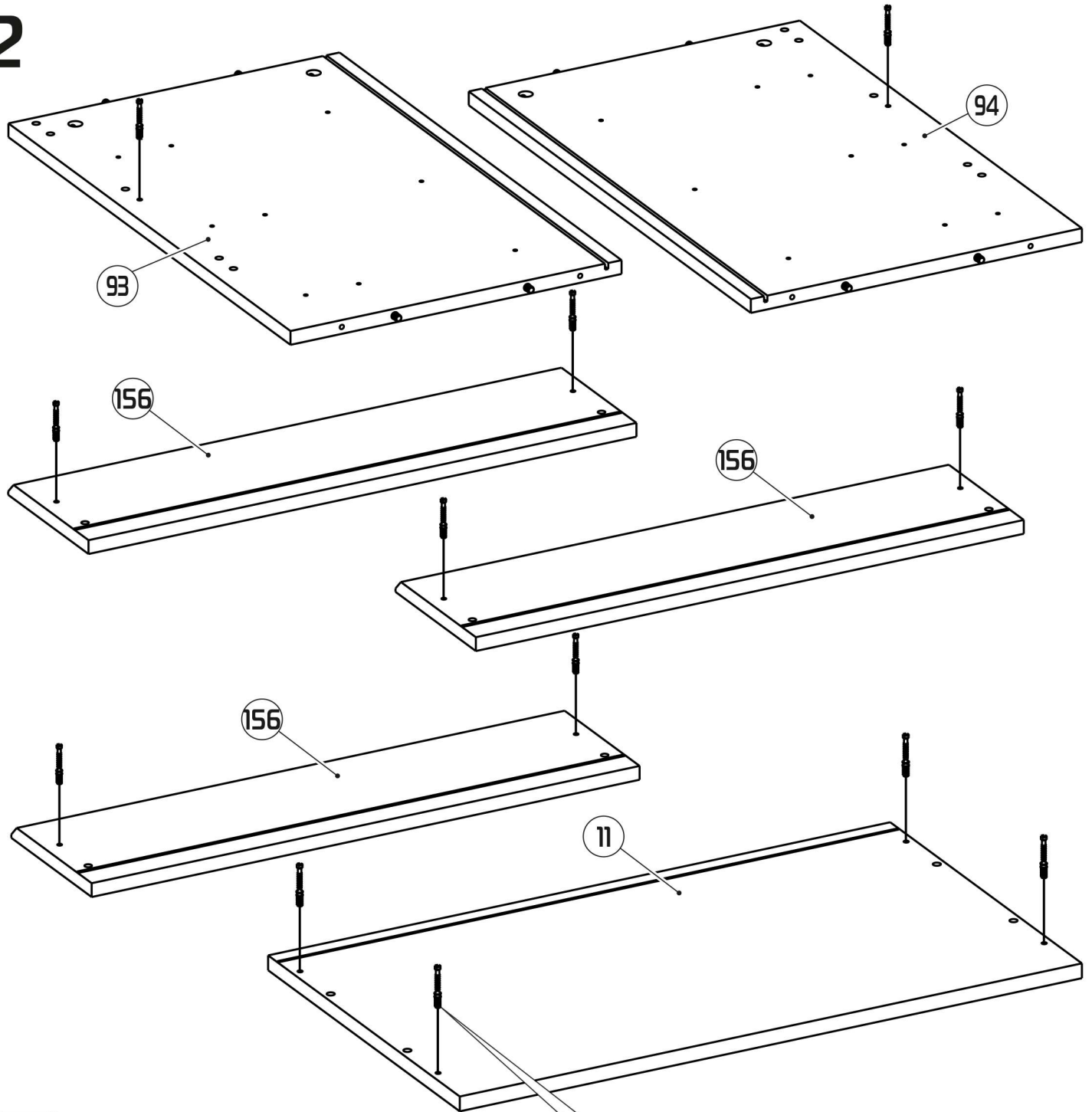
1



30x

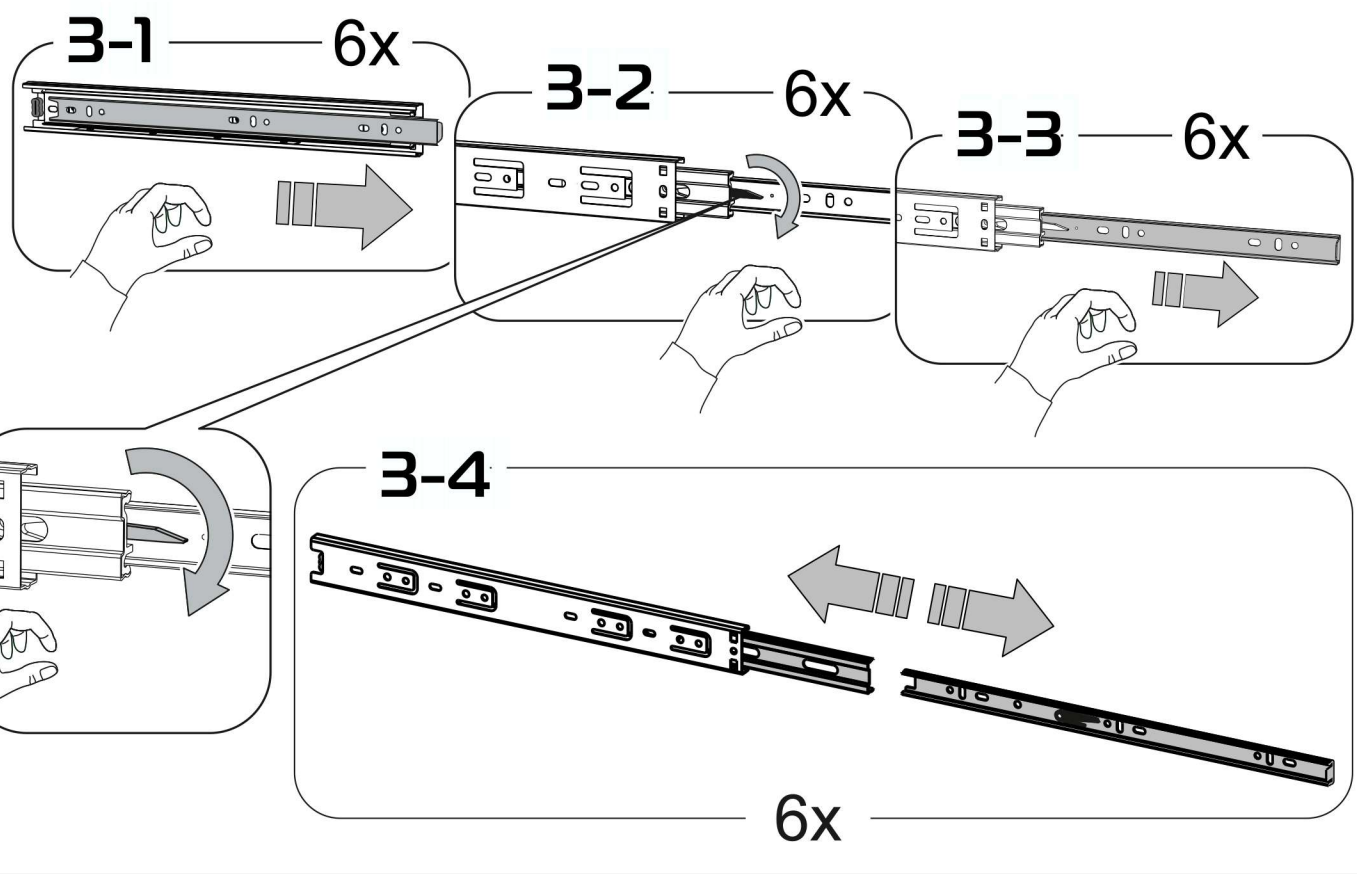


2

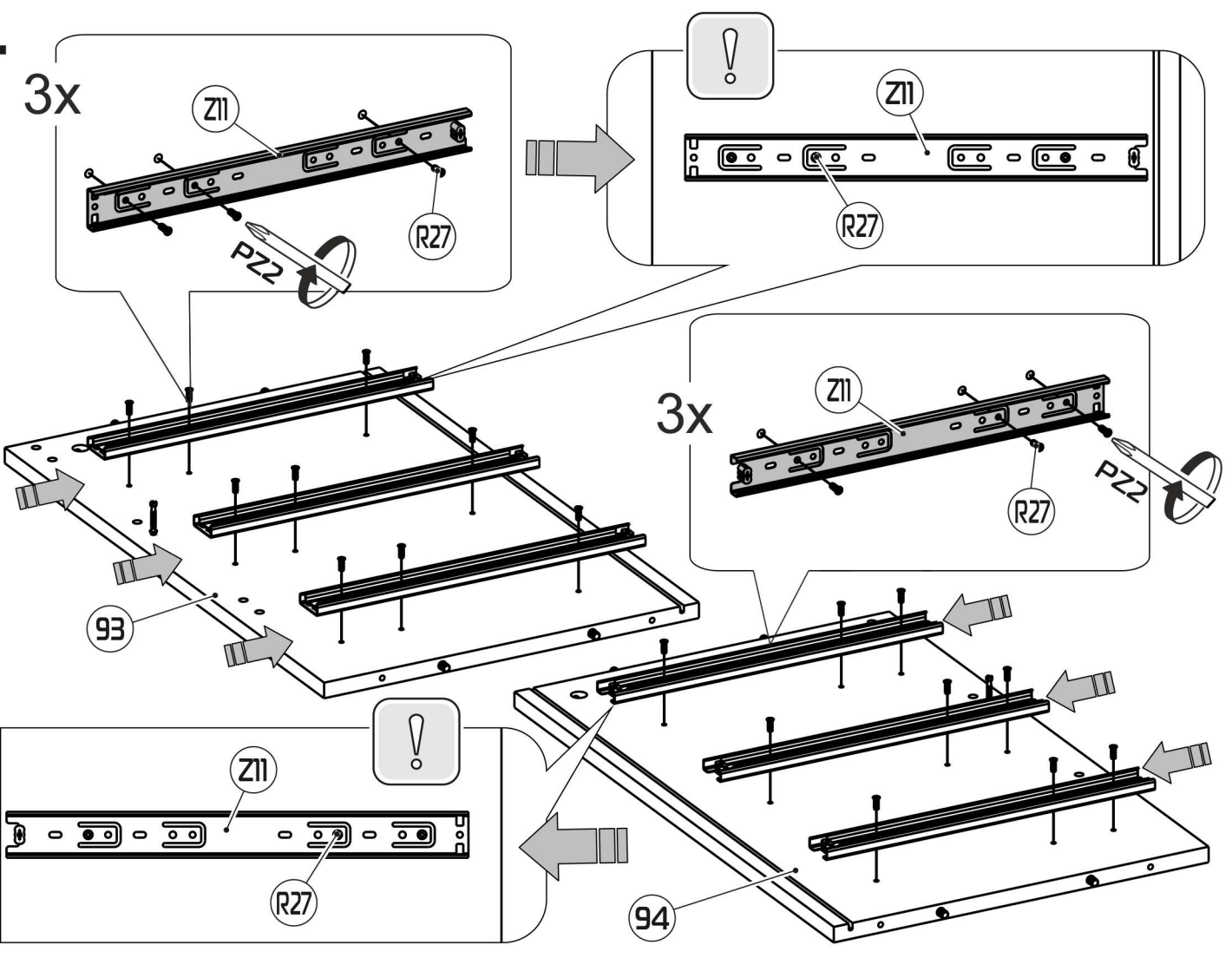




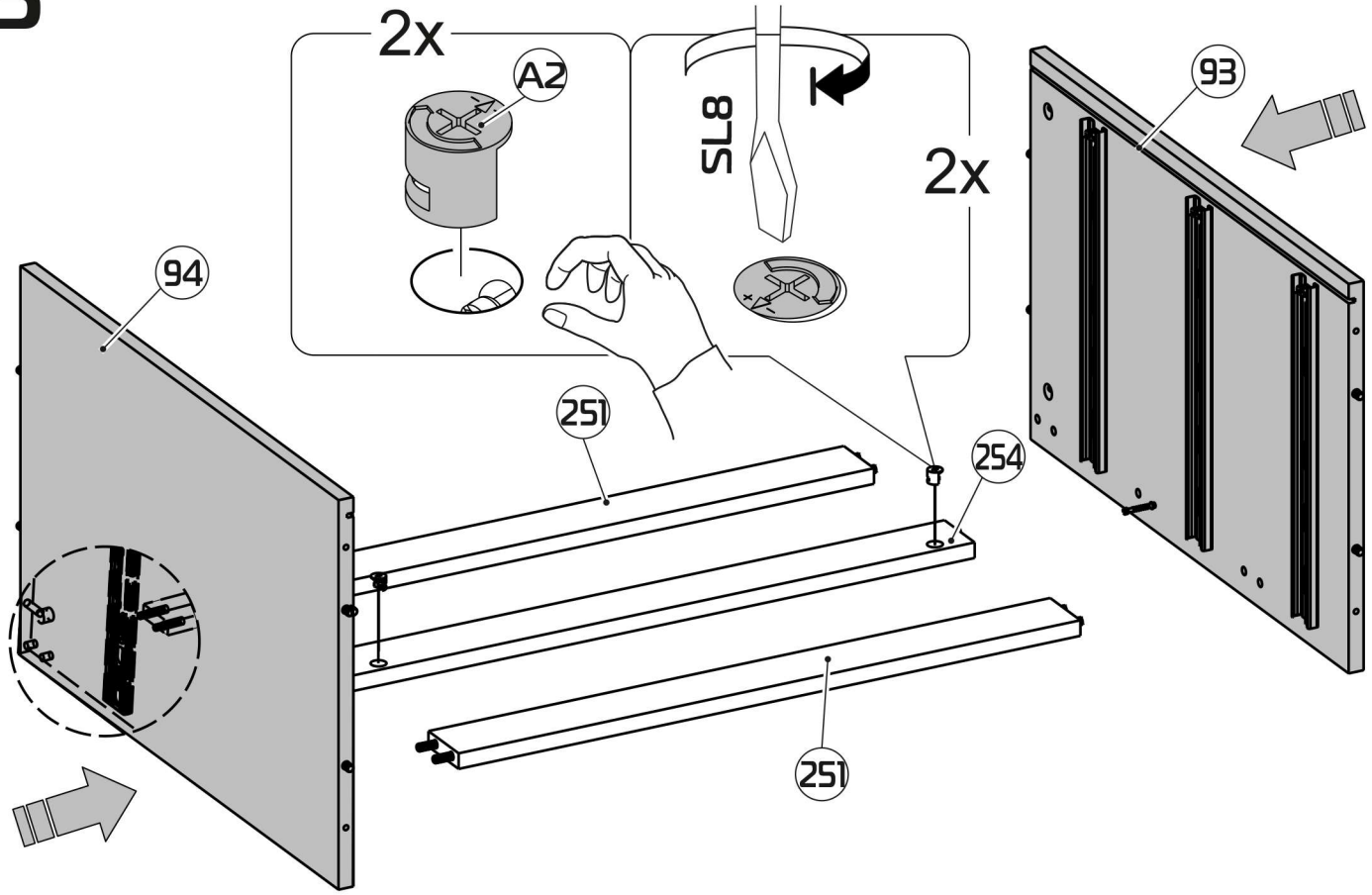
**3**



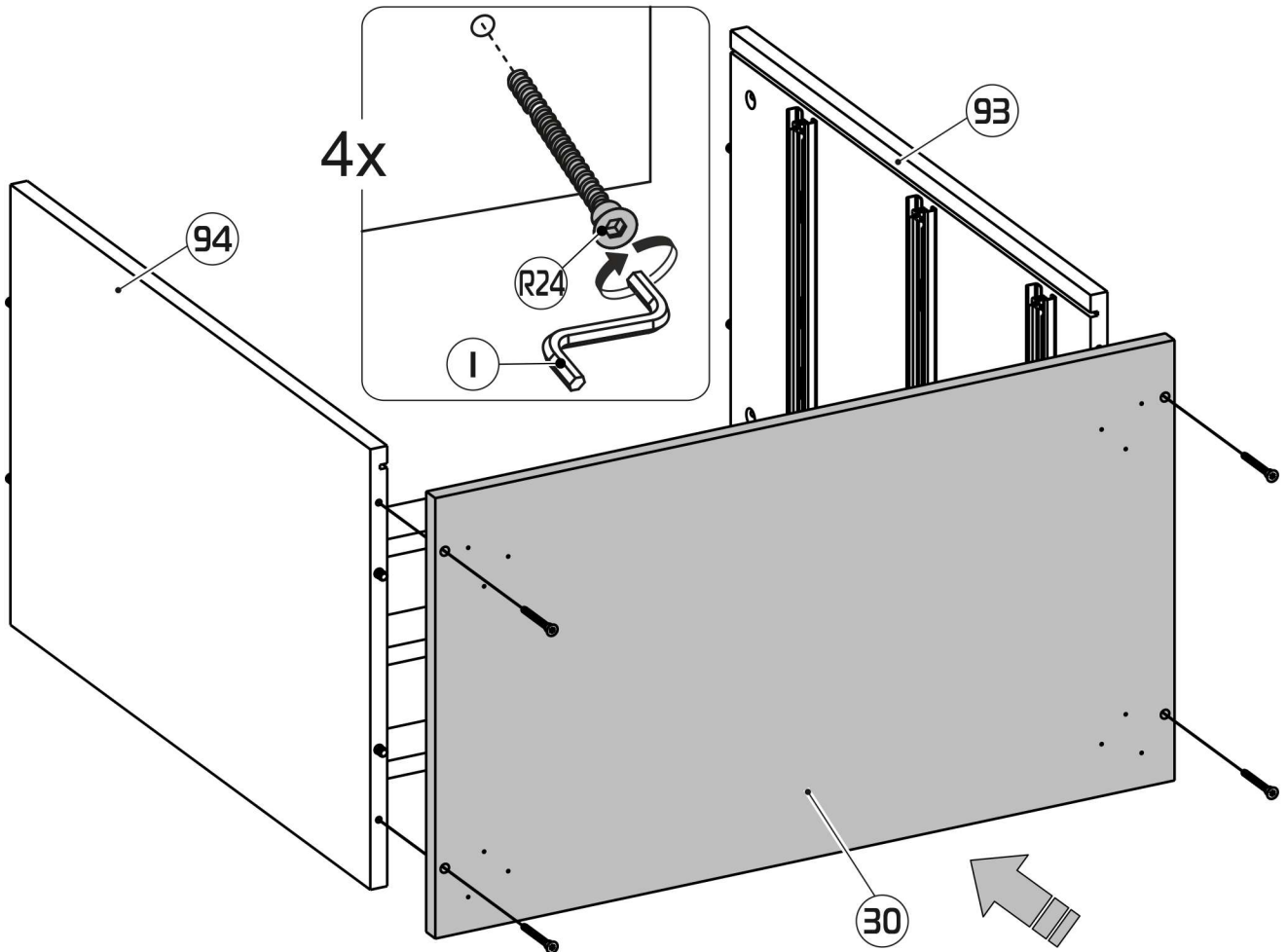
**4**



5

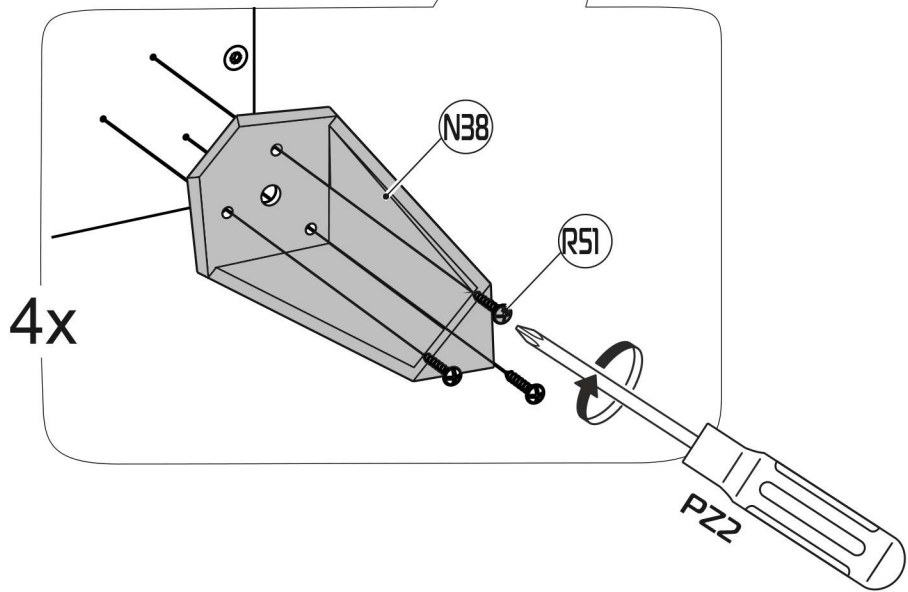
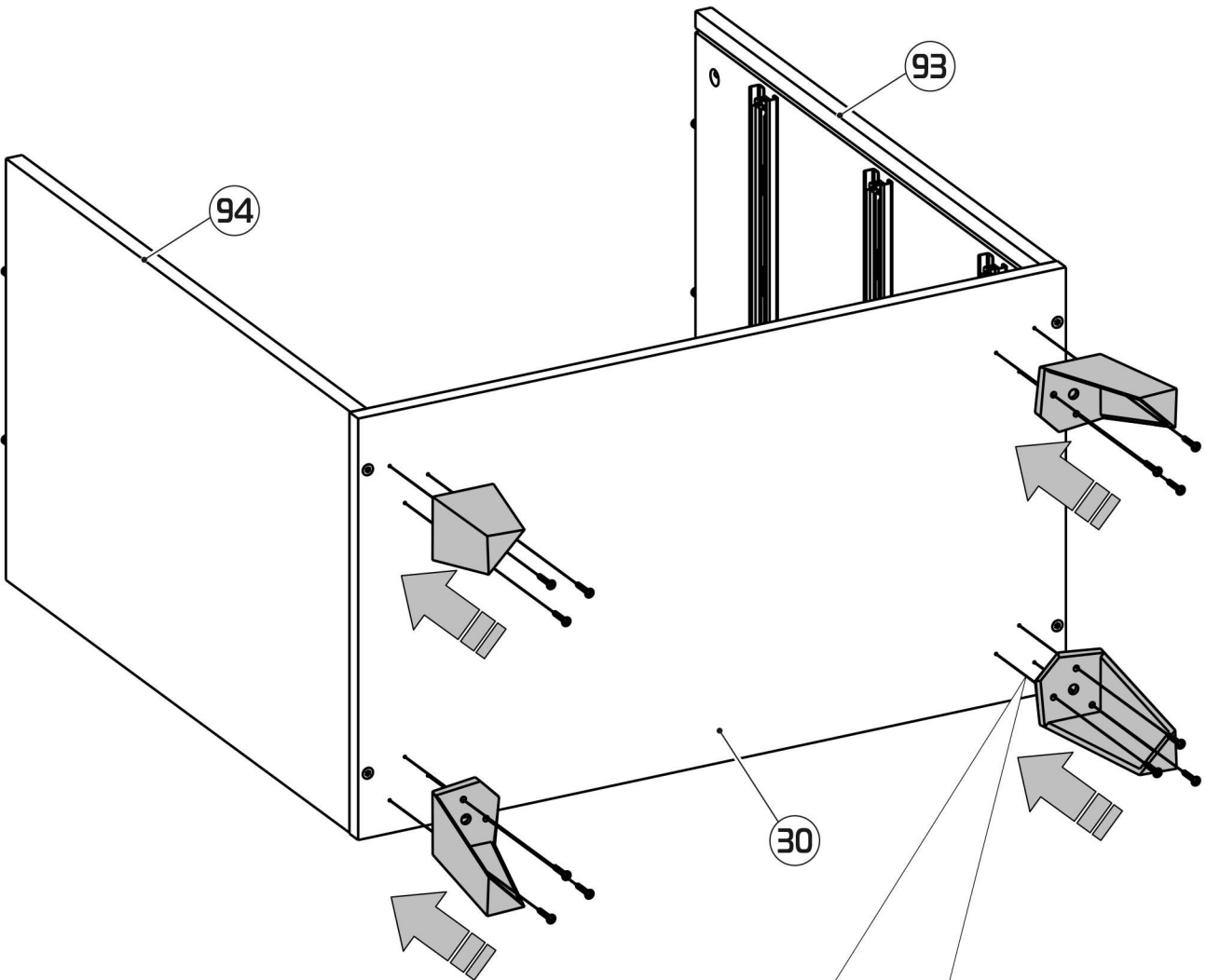


6

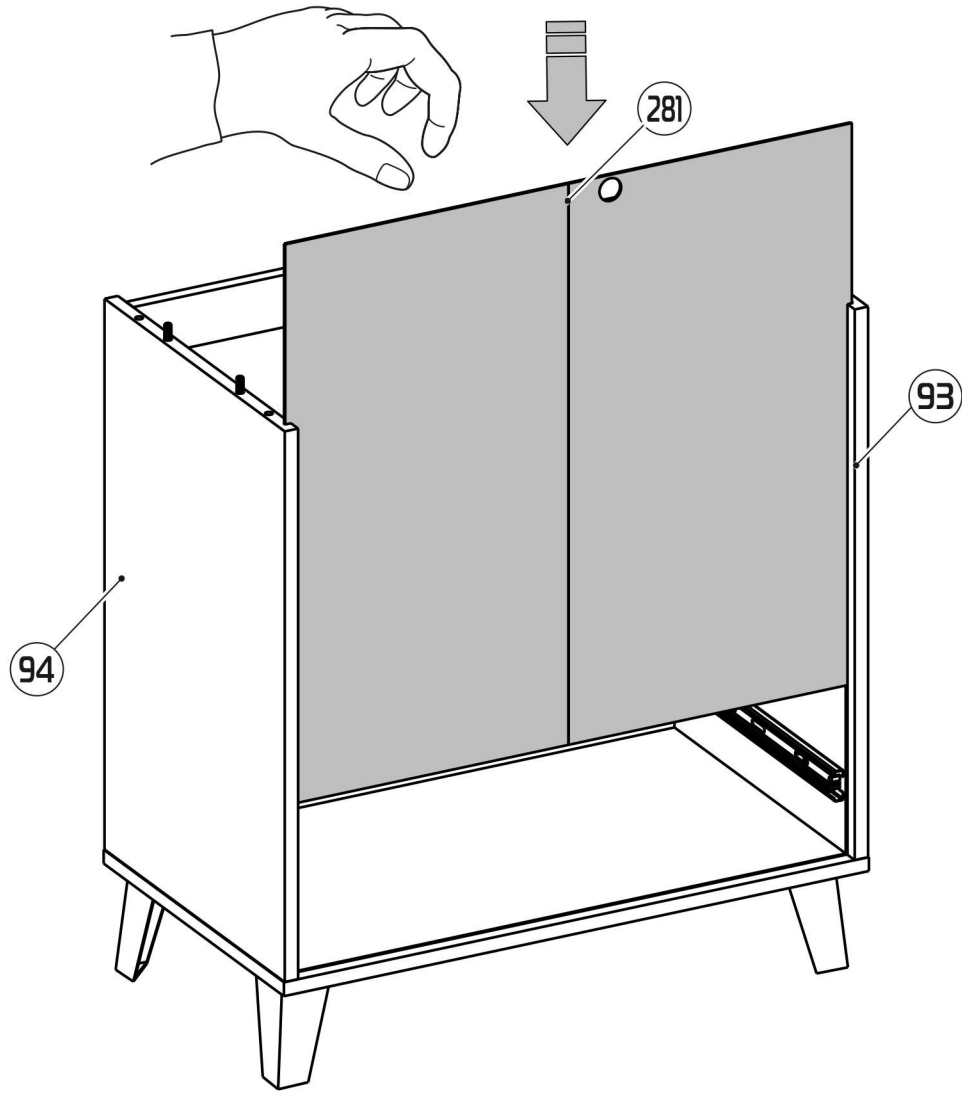




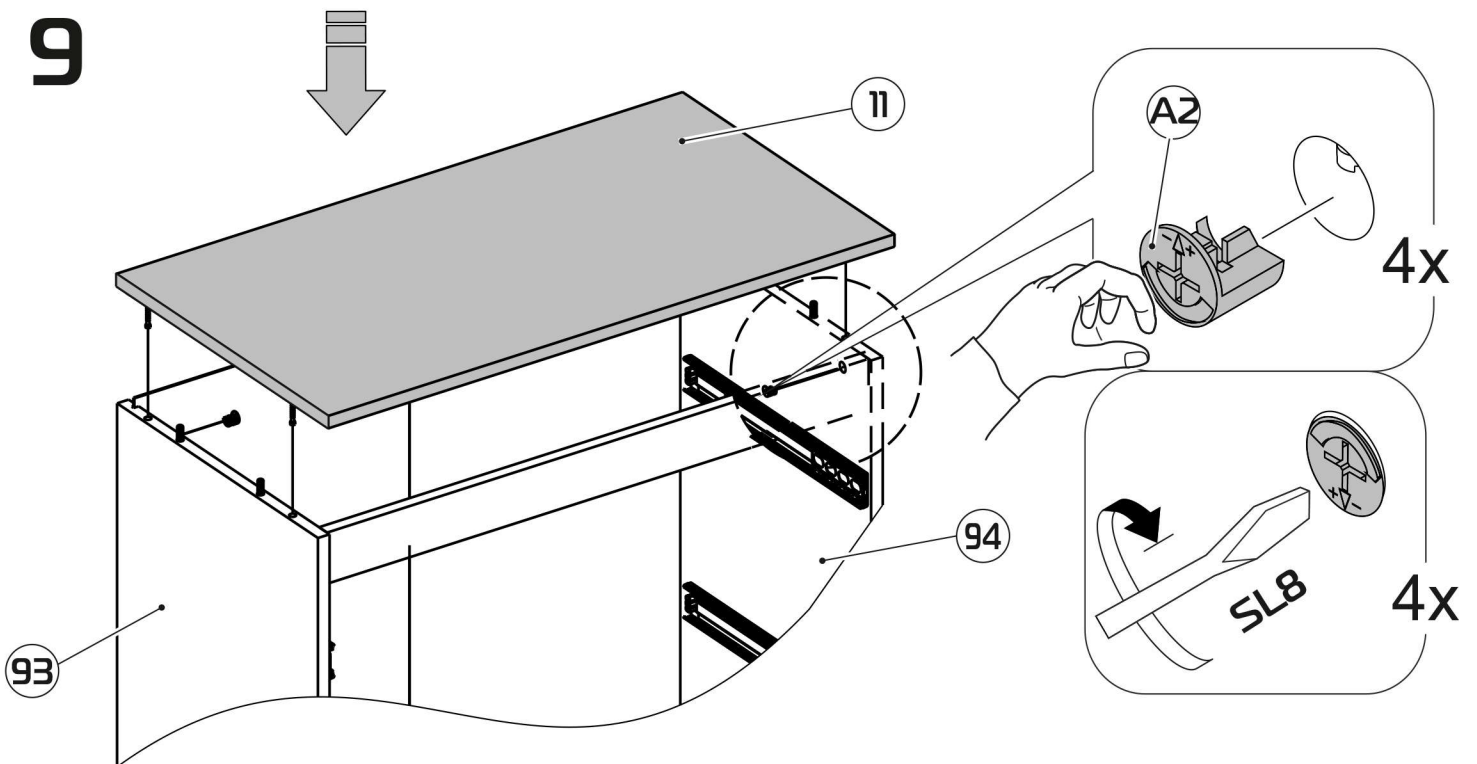
7



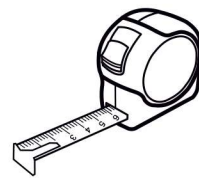
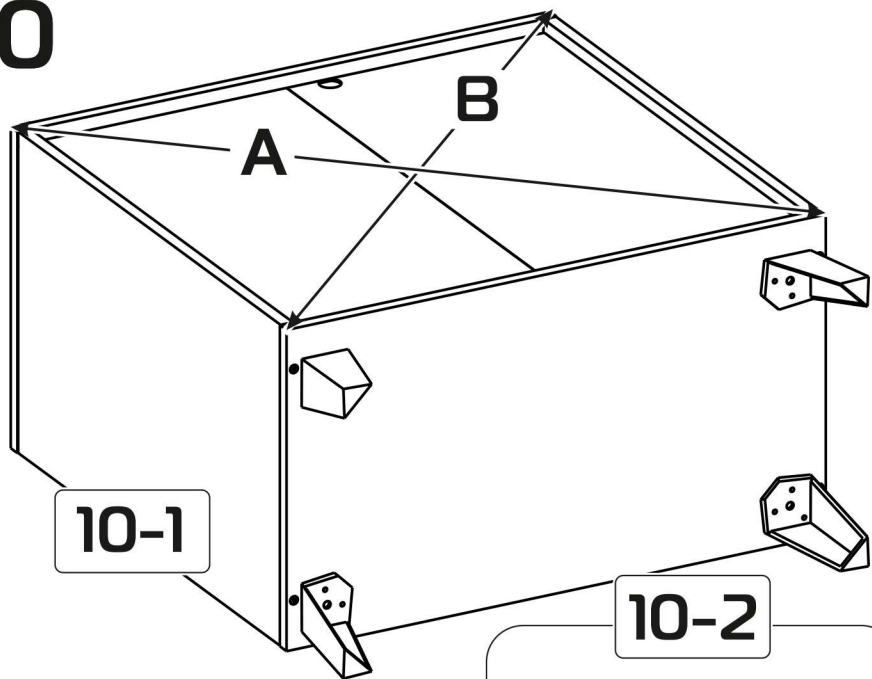
8



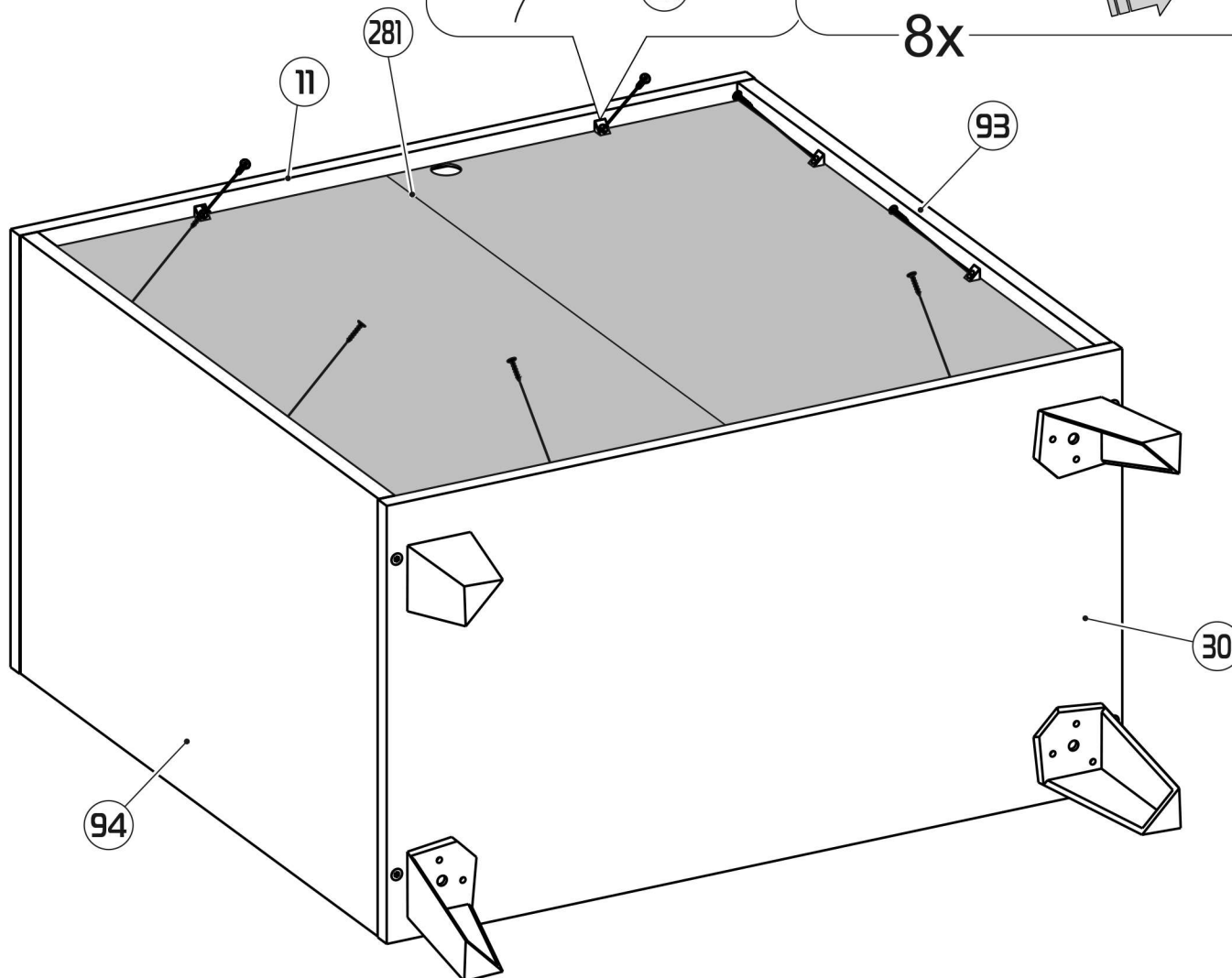
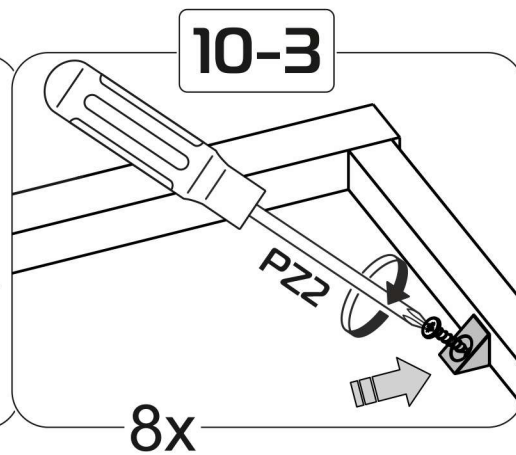
9



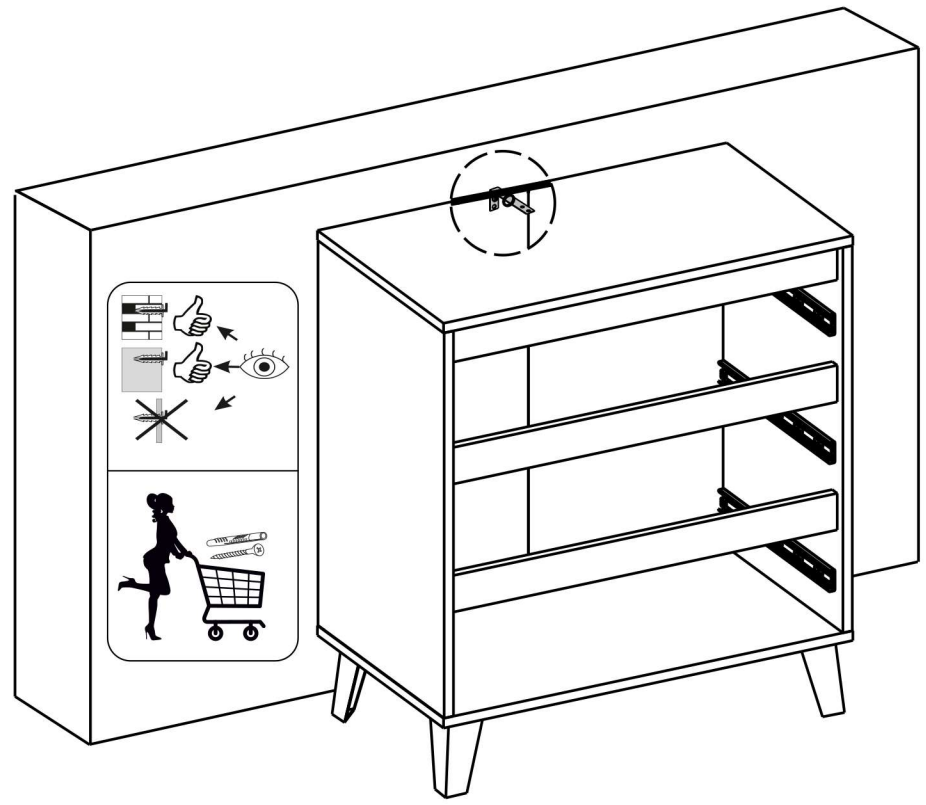
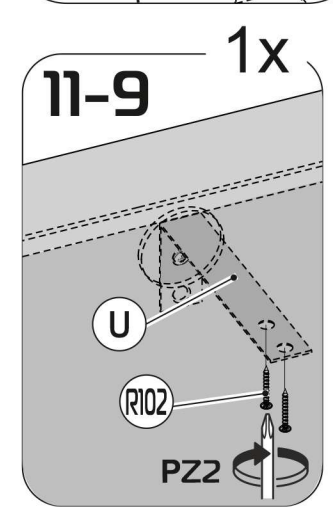
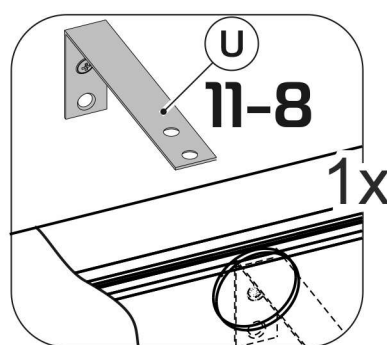
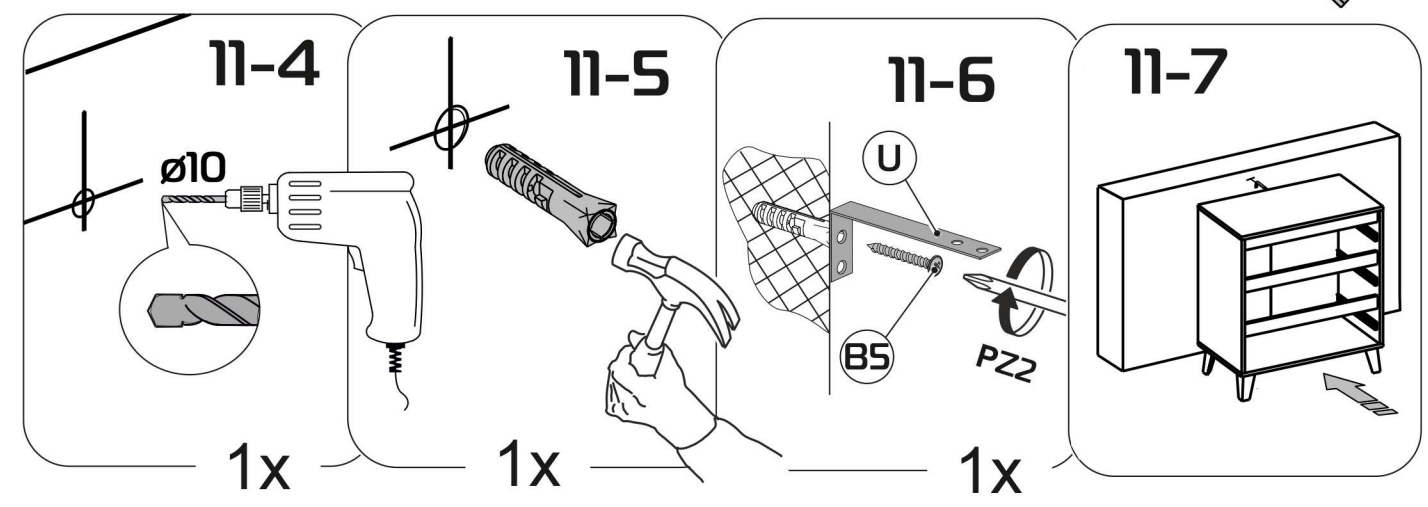
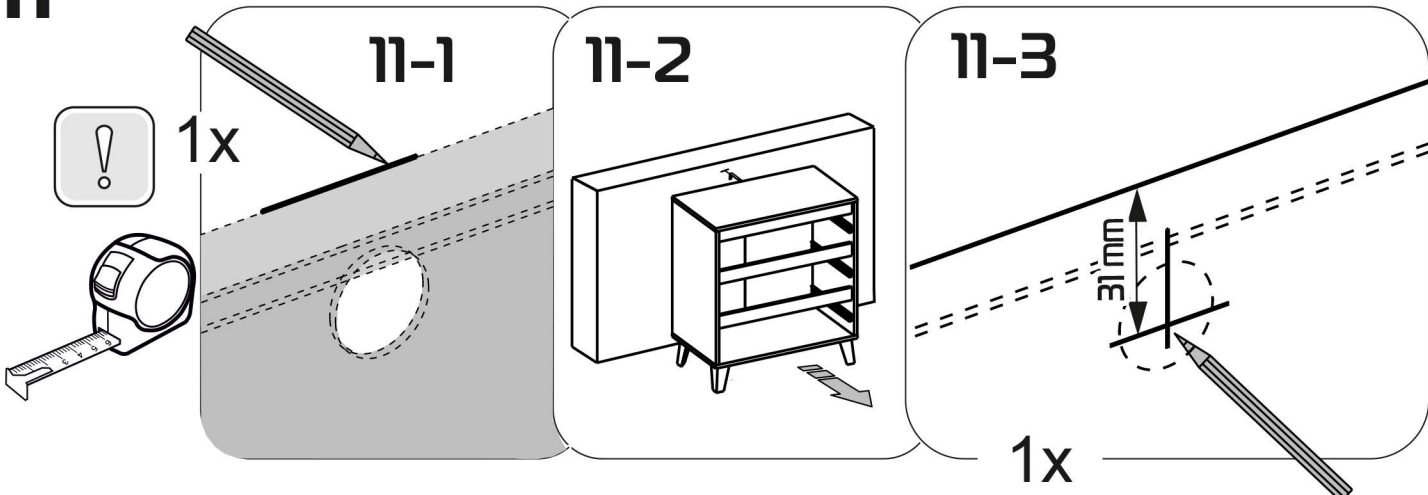
# 10



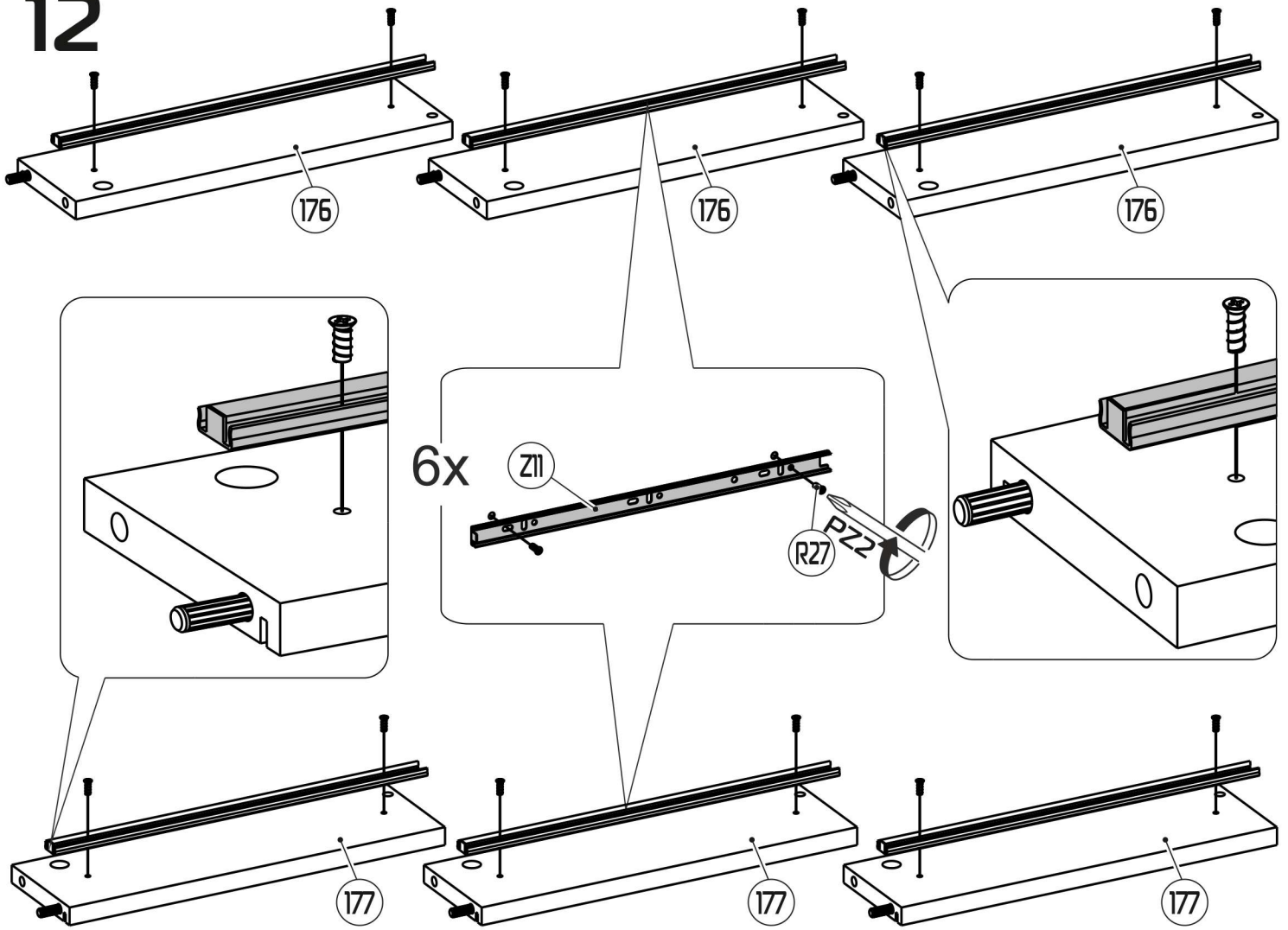
**A=B**



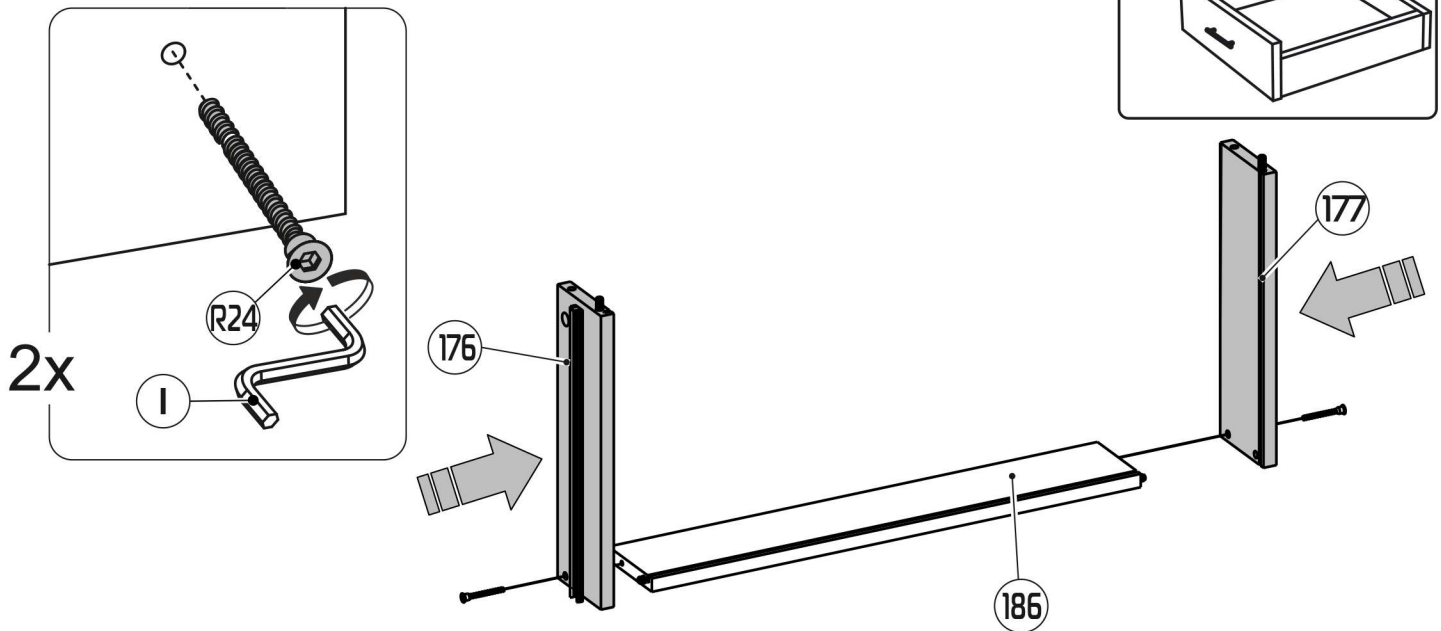
11



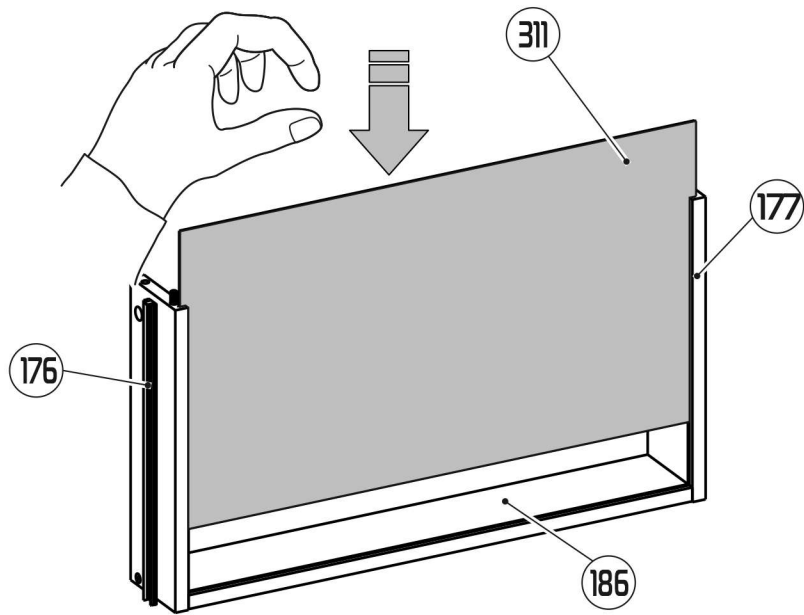
12



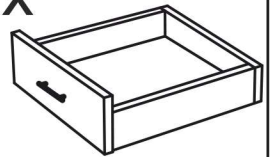
13



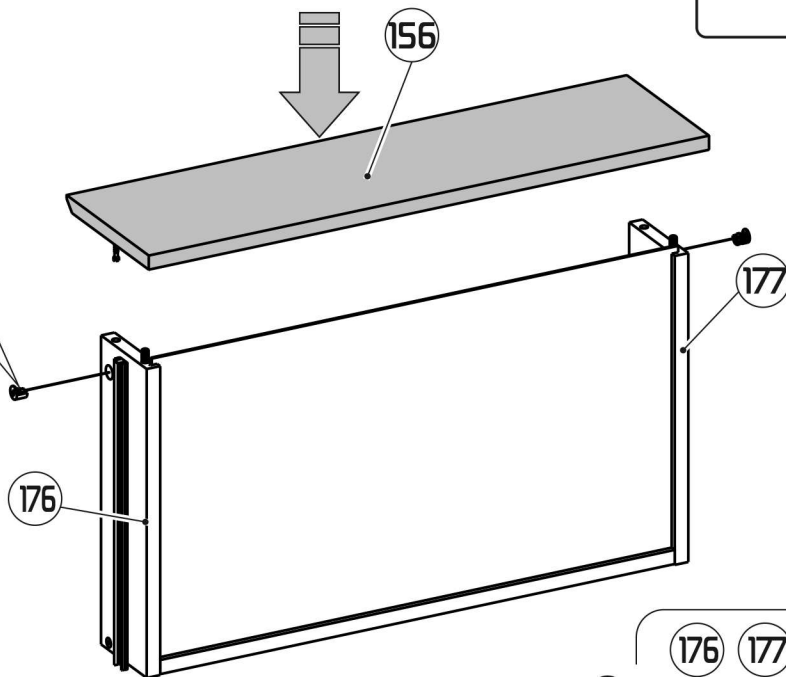
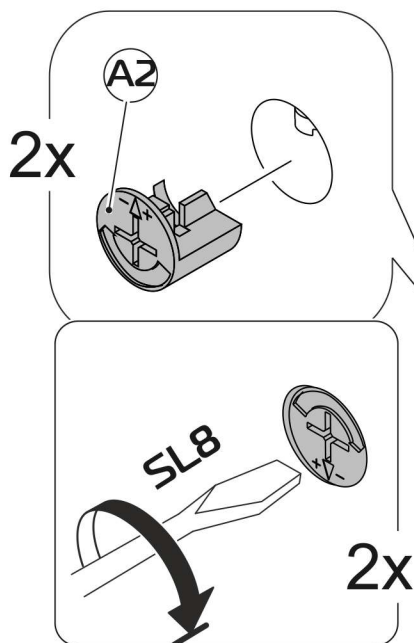
14



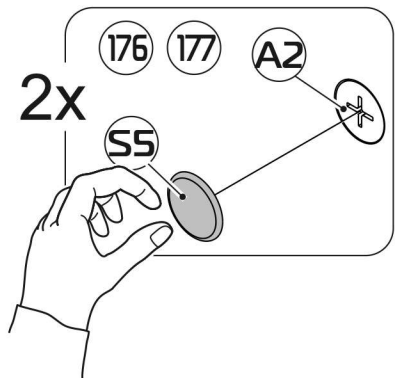
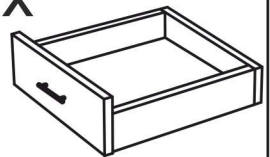
3x



15

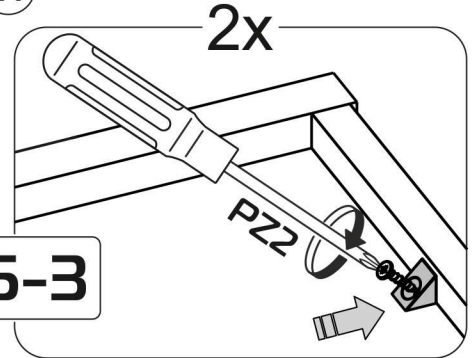
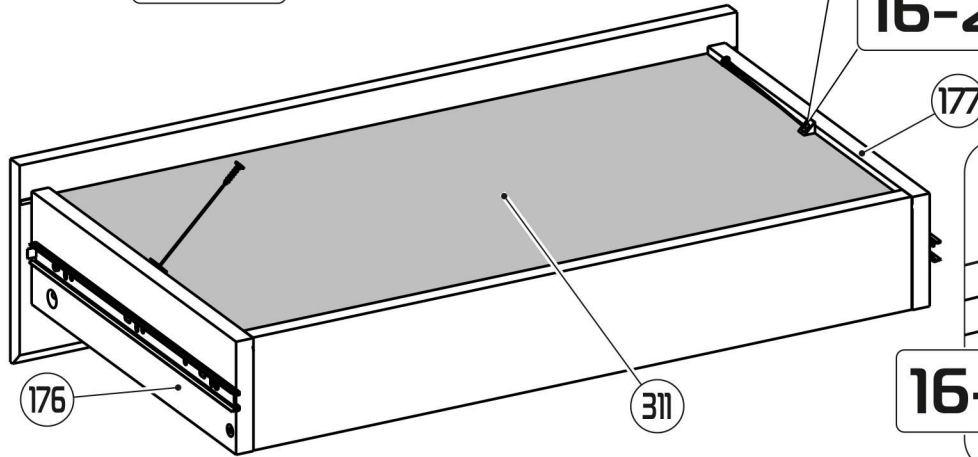
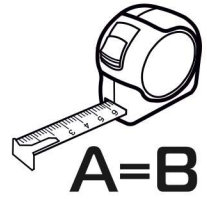
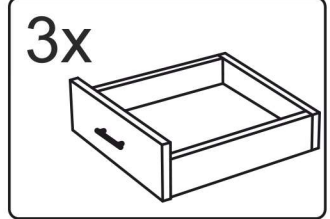
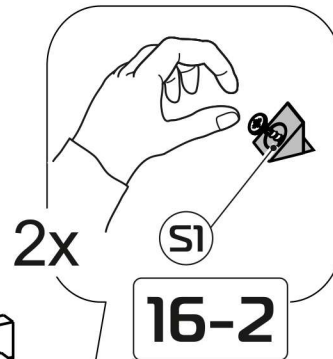
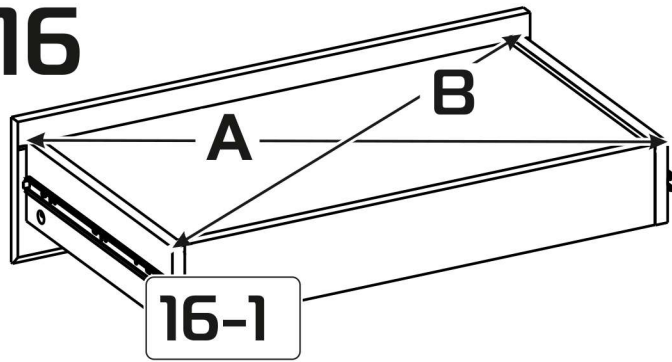


3x





# 16



# 17

